

PERFIS EM BETÃO

Para ornamentação
de fachadas



FABRICAÇÃO

- Betão : cimento; areia; brita; água; adjuvante.
- Perfis em betão armado.

APLICAÇÃO

Fixação transversal mecânica por bucha segmentada expansiva (tipo bucha segmentada MTH zincada homologada) ou por buchas para fixação química.

VANTAGENS

- Comprimentos variáveis.
- Acabamento estético.
- Betão cinza ou branco.
- Elemento a pintar.

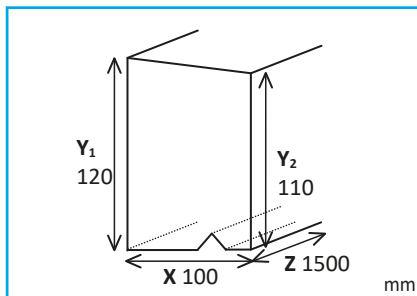
CARACTERÍSTICAS GERAIS (ver esquemas nas páginas seguintes)

Referência	X (mm)	Y ₁ (mm)	Y ₂ (mm)	Z (mm)	Peso unit. (kg Δ±5%)	Classe de resistência e de exposição
BD001	100	120	110	1500	34	C25/30, XC1
BD002	80	100	90	1500	22	
BD003	100	200	190	1000	38	
BD004	50	160	125	1000	14	
BD006	60	60	55	1000 / 1500	7 / 11	
BD007	70	190	180	1500	32	
BD009	100	200	195	1500	66	
BD010	100	300	295	3000	145	
BD011	100	200	195	3000	100	
BD012	100	150	145	1000	33	
BD015	170	120	110	2400	92	
BD016	130	130	--	1500	44	
BD017	140	100	90	1000	26	
BD018	210	100	90	1000	39	
BD019	50	150	140	1000	15	
BD021	65	90	85	1500/1900	17 / 24	
BD022	150	230	220	1500	87	
BD032	70	95	80	1500	20	
BD036	40	200	190	1000	17	
BD037	40	260	250	1000	22,5	
BD046	70	375	370	1000	62	
BD050	80	150	120	1000	26	
BD056	40	225	250	1500	36	
BD059	100	45	40	1500	13,5	

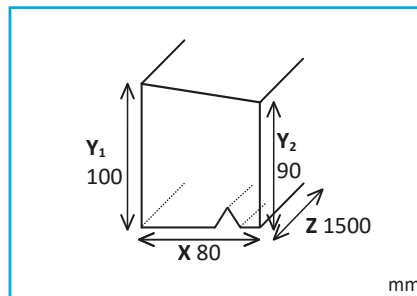
Quadro de janela

BD030	70	70	66	2350	26	C25/30, XC1
BD033	70	70	66	2000	22	
BD034	70	70	66	2600	29	
BD039	60	65	60	1920	17	
BD040	60	65	60	1940/1970	17,5 / 18	
BD047	80	70	66	2600	22	
BD048	80	70	66	2000	14	
BD051	100	120	110	1700	45	
BD052	100	120	110	1800	48	

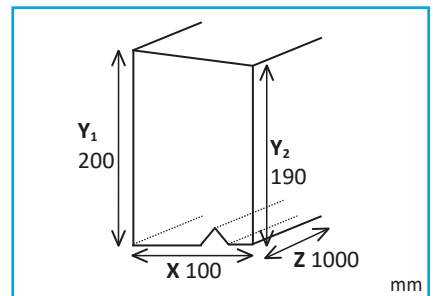
NB : A responsabilidade do fabricante é limitada à qualidade do produto fornecido pelo que declinamos quaisquer responsabilidades que advenham de uma utilização indevida deste produto. Todas as reclamações acerca do aspecto dos produtos têm de ser feitas no acto da recepção.



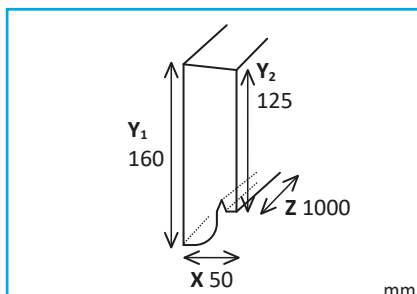
Ref.	BD001
Peso (Kg) $\Delta\pm 5\%$	34
Fabricação p/ dia (ml)	16,5
Fixação*	2 buchas segmentadas tipo M8x155; Furo betão com broca $\varnothing 8.200$; 7,5cm espessura de fixação; 7cm profundidade de instalação.



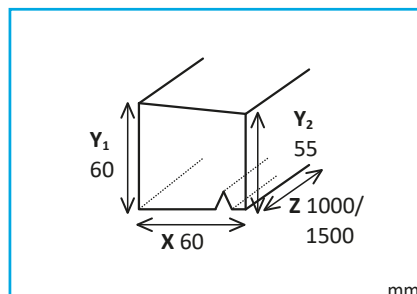
Ref.	BD002
Peso (Kg) $\Delta\pm 5\%$	22
Fabricação p/ dia (ml)	15
Fixação*	2 buchas segmentadas tipo M8x115; Furo betão com broca $\varnothing 8.200$; 5,5cm espessura de fixação; 6cm profundidade de instalação.



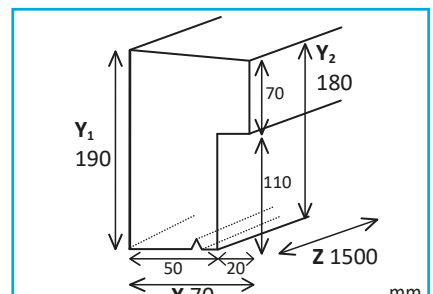
Ref.	BD003
Peso (Kg) $\Delta\pm 5\%$	38
Fabricação p/ dia (ml)	10
Fixação*	2 buchas segmentadas tipo M8x155; Furo betão com broca $\varnothing 8.200$; 7,5cm espessura de fixação; 7cm profundidade de instalação.



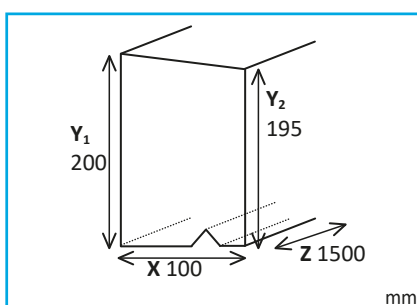
Ref.	BD004
Poids (Kg) $\Delta\pm 5\%$	14
Fabrication p/ jour (ml)	30
Fixation*	2 buchas segmentadas tipo M6x80; Furo betão com broca $\varnothing 6.100$; 3,7cm espessura de fixação; 3,3cm profundidade de instalação.



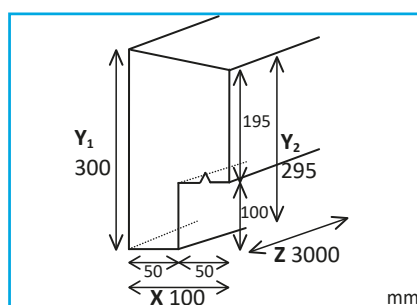
Ref.	BD006
Poids (Kg) $\Delta\pm 5\%$	7
Fabrication p/ jour (ml)	4 de 1000mm 24 de 1500mm
Fixation*	2 ou 3 buchas segmentadas tipo M6x80; Furo betão com broca $\varnothing 6.100$; 3cm espessura de fixação; 4,2cm profundidade de instalação.



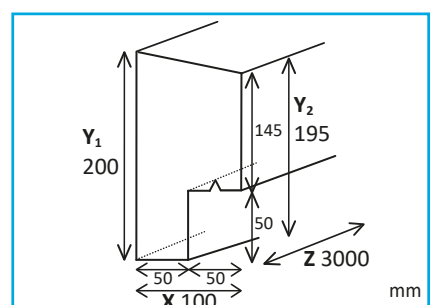
Ref.	BD007
Peso (Kg) $\Delta\pm 5\%$	32
Fabricação p/ dia (ml)	15
Fixação*	2 buchas segmentadas tipo M8x115; Furo betão com broca $\varnothing 8.200$; 2,5cm espessura de fixação; 9cm profundidade de instalação.



Ref.	BD009
Peso (Kg) $\Delta\pm 5\%$	66
Fabricação p/ dia (ml)	28,5
Fixação*	5 buchas segmentadas tipo M10x150; Furo betão com broca $\varnothing 8.200$; 5cm espessura de fixação; 10cm profundidade de instalação.

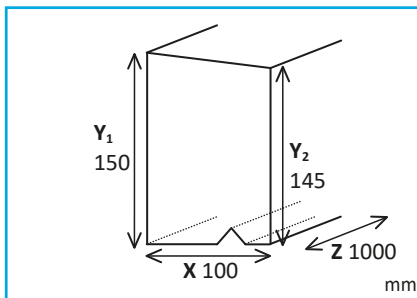


Ref.	BD010
Peso (Kg) $\Delta\pm 5\%$	145
Fabricação p/ dia (ml)	9
Fixação*	4 buchas segmentadas tipo M8x155; Furo betão com broca $\varnothing 8.200$; 7,5cm espessura de fixação; 7cm profundidade de instalação.

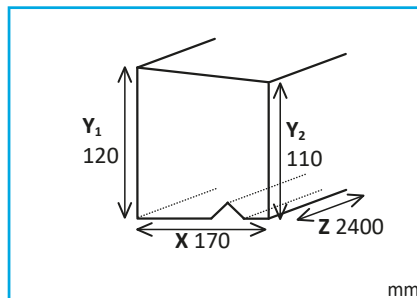


Ref.	BD011
Peso (Kg) $\Delta\pm 5\%$	100
Fabricação p/ dia (ml)	6
Fixação*	4 buchas segmentadas tipo M8x155; Furo betão com broca $\varnothing 8.200$; 7,5cm espessura de fixação; 7cm profundidade de instalação.

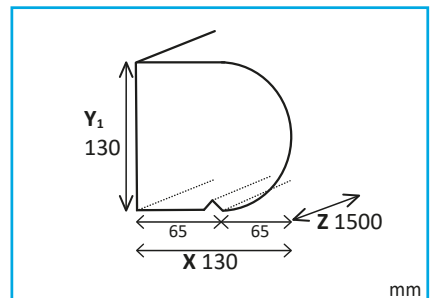
*Fixação : tipo bucha segmentada "MTH" zincada homologada.



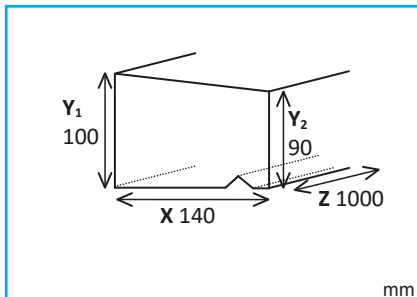
Ref.	BD012
Peso (Kg) $\Delta\pm 5\%$	33
Fabricação p/ dia (ml)	6
Fixação*	4 buchas segmentadas tipo M8x155; Furo betão com broca $\varnothing 8.200$; 7,5cm espessura de fixação; 7cm profundidade de instalação.



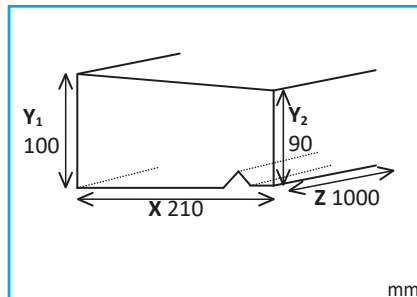
Ref.	BD015 HORIZONTAL
Peso (Kg) $\Delta\pm 5\%$	92
Fabricação p/ dia (ml)	2,4
Fixação*	2 buchas segmentadas tipo M10x230; Furo betão com broca $\varnothing 10.310$; 10cm espessura de fixação; 13cm profundidade de instalação.



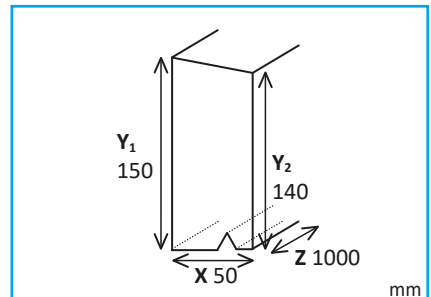
Ref.	BD016
Peso (Kg) $\Delta\pm 5\%$	44
Fabricação p/ dia (ml)	9
Fixação	Buchas para fixação química.



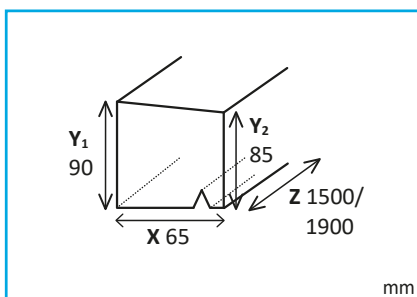
Ref.	BD017
Peso (Kg) $\Delta\pm 5\%$	26
Fabricação p/ dia (ml)	10
Fixação*	2 buchas segmentadas tipo M8x155; Furo betão com broca $\varnothing 8.200$; 8cm espessura de fixação; 7,5cm profundidade de instalação.



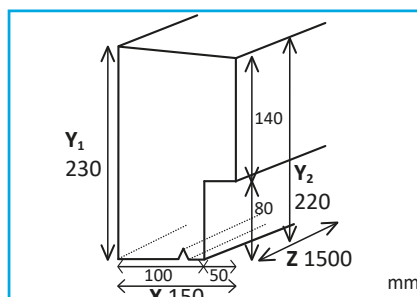
Ref.	BD018
Peso (Kg) $\Delta\pm 5\%$	39
Fabricação p/ dia (ml)	10
Fixação*	2 buchas segmentadas tipo M10x230; Furo betão com broca $\varnothing 10.310$; 14cm espessura de fixação; 9cm profundidade de instalação.



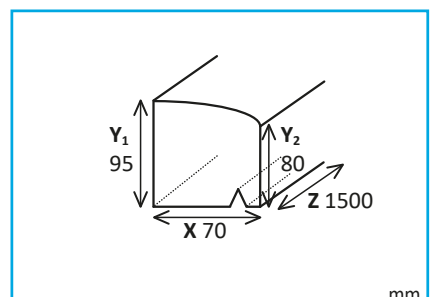
Ref.	BD019
Peso (Kg) $\Delta\pm 5\%$	15
Fabricação p/ dia (ml)	10
Fixação*	2 buchas segmentadas tipo M8x115; Furo betão com broca $\varnothing 8.200$; 2,5cm espessura de fixação; 9cm profundidade de instalação.



Ref.	BD021
Peso (Kg) $\Delta\pm 5\%$	17
Fabricação p/ dia (ml)	4 de 1500mm 9,5 de 1900mm
Fixação*	2 buchas segmentadas tipo M8x115; Furo betão com broca $\varnothing 8.200$; 4cm espessura de fixação; 7,5cm profundidade de instalação.

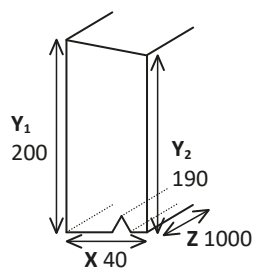


Ref.	BD022
Peso (Kg) $\Delta\pm 5\%$	87
Fabricação p/ dia (ml)	15
Fixação*	2 buchas segmentadas tipo M8x155; Furo betão com broca $\varnothing 8.200$; 9cm espessura de fixação; 6,5cm profundidade de instalação.

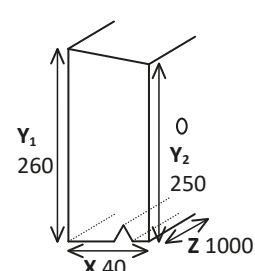


Ref.	BD032
Peso (Kg) $\Delta\pm 5\%$	20
Fabricação p/ dia (ml)	15
Fixação*	2 buchas segmentadas tipo M8x155; Furo betão com broca $\varnothing 8.200$; 4cm espessura de fixação; 6cm profundidade de instalação.

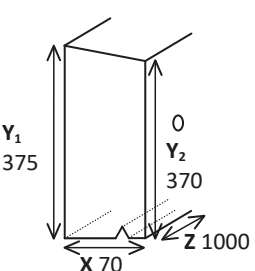
*Fixação : tipo bucha segmentada "MTH" zincada homologada.



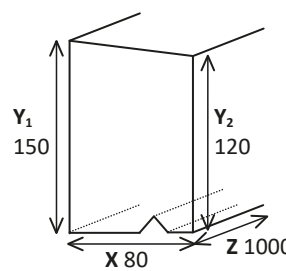
Ref.	BD036
Peso (Kg) $\Delta\pm 5\%$	17
Fabricação p/ dia (ml)	10
Fixação*	2 buchas segmentadas tipo M6x80; Furo betão com broca $\varnothing 8.100$; 2,7cm espessura de fixação; 4,2cm profundidade de instalação.



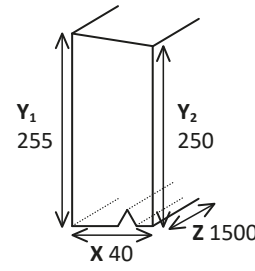
Ref.	BD037
Peso (Kg) $\Delta\pm 5\%$	22,5
Fabricação p/ dia (ml)	10
Fixação	2 buchas segmentadas tipo M6x80; Furo betão com broca $\varnothing 6.100$; 2,7cm espessura de fixação; 4,2cm profundidade de instalação.



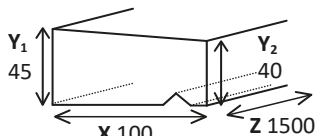
Ref.	BD046
Peso (Kg) $\Delta\pm 5\%$	62
Fabricação p/ dia (ml)	5
Fixação	Buchas para fixação química.



Ref.	BD050
Peso (Kg) $\Delta\pm 5\%$	26
Fabricação p/ dia (ml)	5
Fixação*	Buchas para fixação química M10.



Ref.	BD056
Peso (Kg) $\Delta\pm 5\%$	36
Fabricação p/ dia (ml)	25,5
Fixação*	2 buchas segmentadas tipo M6x80; Furo betão com broca $\varnothing 6.100$; 2,7cm espessura de fixação; 4,2cm profundidade de instalação.



Ref.	BD059
Peso (Kg) $\Delta\pm 5\%$	13,5
Fabricação p/ dia (ml)	30
Fixação*	2 buchas segmentadas tipo M6x130 ; Furo betão com broca $\varnothing 8.200$; 7cm espessura de fixação; 6cm profundidade de instalação.

*Fixação : tipo bucha segmentada "MTH" zincada homologada.

Encadrement de fenêtr

Ref.	BD030 + separador / vertical
Peso (Kg) $\Delta\pm 5\%$	26
Fabricação p/ dia (ml)	47
Fixação	Buchas para fixação química.

Ref.	BD033 + separador / Horizontal
Peso (Kg) $\Delta\pm 5\%$	22
Fabricação p/ dia (ml)	16
Fixação	Buchas para fixação química.

Ref.	BD034 + separador / horizontal
Peso (Kg) $\Delta\pm 5\%$	29
Fabricação p/ dia (ml)	10,40
Fixação	Buchas para fixação química.

Ref.	BD039 + separador / vertical
Peso (Kg) $\Delta\pm 5\%$	17
Fabricação p/ dia (ml)	7,68
Fixação	Buchas para fixação química.

Ref.	BD040 + separador / Horizontal
Peso (Kg) $\Delta\pm 5\%$	17,5
Fabricação p/ dia (ml)	7,82
Fixação	Buchas para fixação química.

Ref.	BD047
Peso (Kg) $\Delta\pm 5\%$	22
Fabricação p/ dia (ml)	5,2
Fixação	Buchas para fixação química.

Ref.	BD048
Peso (Kg) $\Delta\pm 5\%$	14
Fabricação p/ dia (ml)	4
Fixação	Buchas para fixação química.

Ref.	BD051
Peso (Kg) $\Delta\pm 5\%$	45
Fabricação p/ dia (ml)	8,5
Fixação*	2 buchas segmentadas tipo M8x155; Furo betão com broca $\varnothing 8.200$; 7,5cm espessura de fixação; 7cm profundidade de instalação.

Ref.	BD052
Peso (Kg) $\Delta\pm 5\%$	48
Fabricação p/ dia (ml)	12,6
Fixação*	2 buchas segmentadas tipo M8x155; Furo betão com broca $\varnothing 8.200$; 7,5cm espessura de fixação; 7cm profundidade de instalação.

*Fixação : tipo bucha segmentada "MTH" zincada homologada.