

# PERFIL STANDARD

*Utilização em terraço acessível e inacessível.*

*Sistema de proteção de membranas de impermeabilização correspondente ao DTU 20.12 - NF P 10-203-1 / A2.*



**BREVET  
DÉPOSÉ**

n.º 00 08071  
do 23/06/2007



## APLICAÇÃO EM OBRAS

### **Fixação de perfil 5/8**

- . 2 parafusos de cabeça Torx P30 M-06x70.
- . 2 buchas em latão expansivas M6.
- . Perfuração com broca Ø 8.160.
- . Chave de aperto: Torx P30.

### **Fixação de perfil 10/12**

- . 2 parafusos de cabeça cilíndrica sextavada INT 912 8.8 M-08x120.
- . 2 buchas em latão expansivas M8.
- . Perfuração com broca Ø 10.210.
- . Chave de aperto sextavada interior.

### **Fixação de perfil 14/16/20/24**

- 14 : 2 parafusos de cabeça cilíndrica sextavada INT DIN 912 8.8 M-08x140.
- 16 : 2 parafusos de cabeça cilíndrica sextavada INT DIN 912 8.8 M-08x180.
- 20/24 : 2 parafusos de cabeça cilíndrica sextavada INT DIN 912 8.8 M-08x240.
  
- 2 buchas em latão expansivas M8.
- Perfuração com broca Ø 10.310.
- Chave de aperto sextavada interior.



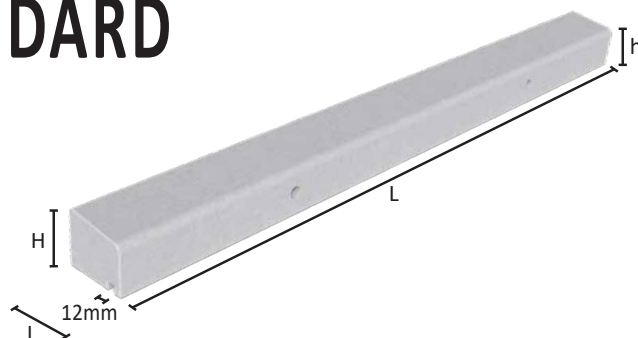
## VANTAGENS

- Durabilidade
- Vendido com todos os acessórios.
- Disponível em cinza e branco. Outras cores mediante solicitação.

***N.B. : os perfis são concebidos para aplicação em membranas de impermeabilização. Em caso de utilização para outros fins, nomeadamente em fachadas, não nos responsabilizaremos pelos acabamentos.***



# PERFIL STANDARD

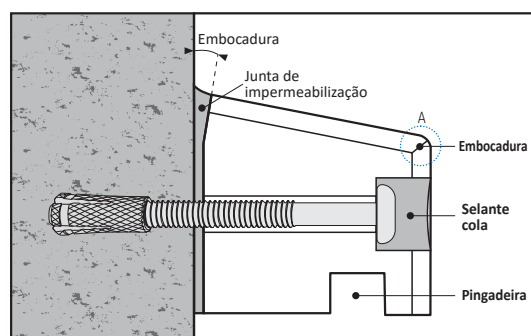


## INFORMAÇÕES BETÃO

CRITÉRIOS	BETÃO STANDARD
Massa volúmica	2050 Kg/m <sup>3</sup>
Resistência à compressão	C25/30
Classe de exposição	XC1
% absorção de água	< 6 %
Tolerância dimensional	+/- 2mm
Constituintes	Cimento Portland; areia; brita; adjuvantes; água.

Brevet déposé n.º 00 08071 du 23/06/2007

Uma embocadura em forma de V (ver esquema, ponto A) tem por objectivo receber a junta de volume para garantir a estanqueidade no plano horizontal, entre os 2 módulos sucessivos.



## INFORMAÇÕES PRODUTOS

### Perfil standard - Betão Standard

Referência	Designação	Dimensões (mm)	Peso un. (Kg) Δ ±5%	Un. / palete	Peso /palete (Kg) Δ ±5%	Formato /palete
		H x h x l x L (Δ±2)				l x L x H (mm)
B005	Perfil 5	45 x 40 x 50 x 1000	4,500	150	685	1100 x 1100 x 560
B008	Perfil 8	55 x 40 x 80 x 1000	8,000	100	825	1100 x 1100 x 680
B010	Perfil 10	55 x 50 x 100 x 1000	11,000	90	1010	1100 x 1100 x 650
B012	Perfil 12	60 x 50 x 120 x 1000	13,000	72	966	1100 x 1100 x 660
B014	Perfil 14	60 x 50 x 140 x 1000	16,000	63	1035	1100 x 1100 x 690
B016	Perfil 16	60 x 50 x 160 x 1000	17,500	54	970	1100 x 1100 x 700
B020	Perfil 20	65 x 50 x 200 x 1000	23,500	40	965	1100 x 1100 x 650
B024	perfil 24	65 x 50 x 240 x 1000	28,500	32	940	1100 x 1100 x 650