

NOTES
La réception du gros-oeuvre

Veillez vous assurer que la réservation prévue pour le panneau est correcte :

- Appui propre et plan en partie basse.
- Verticalité des parois.
- Équerrage de l'ensemble.

La tenue des panneaux

La panneau reposant en partie basse doit être tenu par 2 côtés opposés au moins, généralement dans le sens de la dimension la plus longue. Une

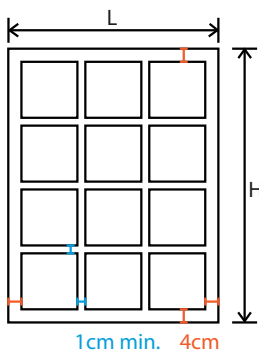
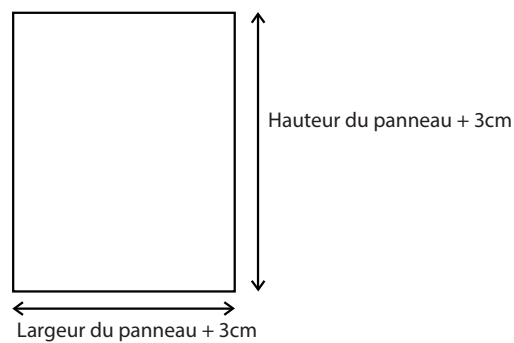
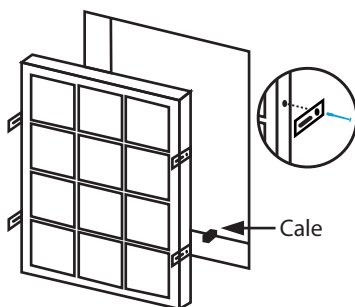
tenue sur deux côtés au moins augmente la résistance.

La bordure du panneau doit être prise dans la feuillure sur 3cm de profondeur au moins.

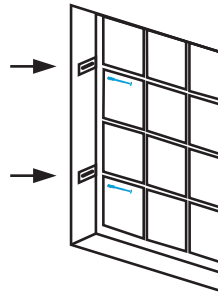
La panneau est fixé au gros-oeuvre par des goujons et pattes de fixation, en respectant la dilatation.

L'étanchéité

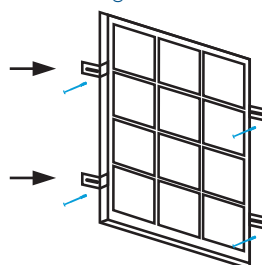
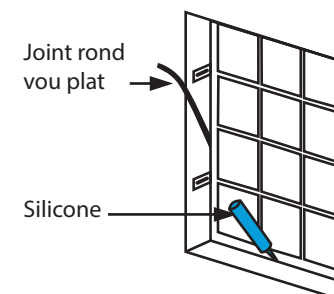
L'étanchéité est assurée par l'application d'un elastomère 1^{er} catégorie sur fond de joint, suivant les règles de l'art.


DIMENSIONS
COTES PANNEAU

COTES GROS-OEUVRE

MISE EN PLACE DE PANNEAU DE PETITES DIMENSIONS (manuportable)
1. APPLICATION

2. FIXATION

- Pose en tunnel ou en façade

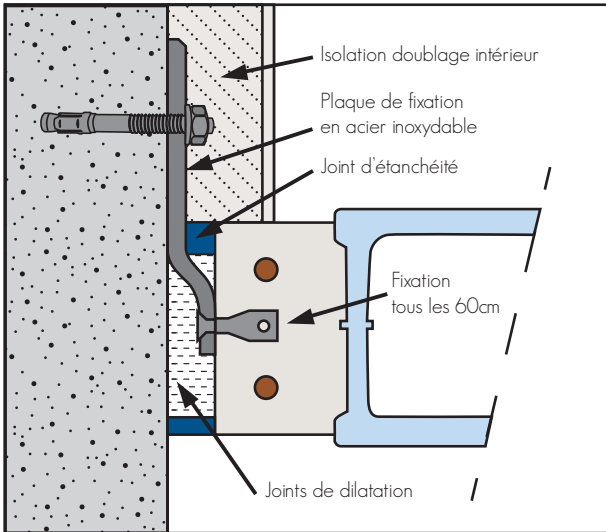


- Pose alignée à l'intérieur

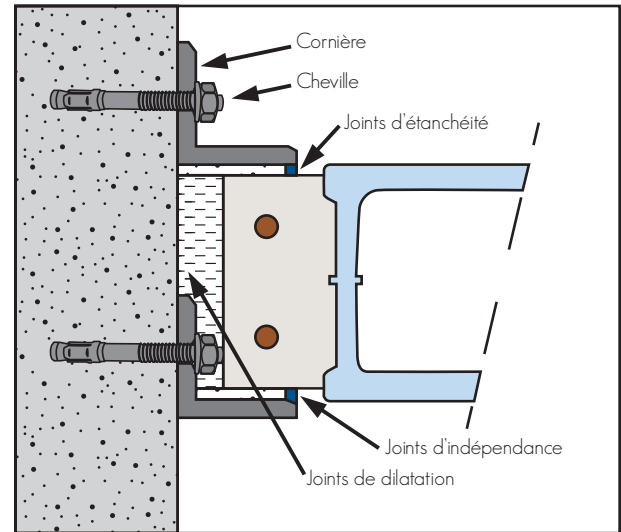

3. FINITION


PLUSIEURS TYPE DE POSE

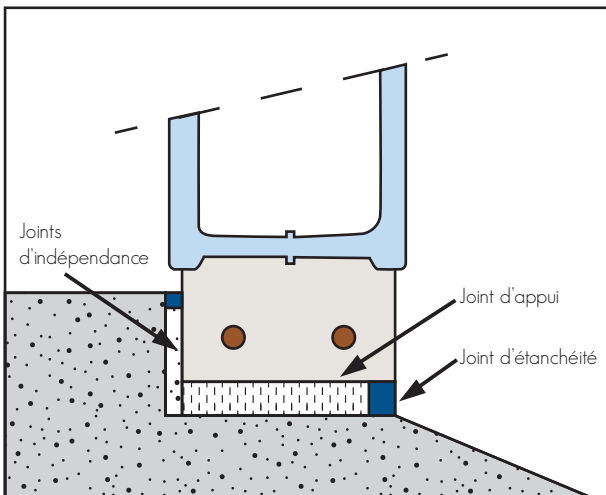
MAINTIEN DANS BOÎTIER MÉTALLIQUE



POSE ENTRE CORNIÈRES MÉTALLIQUES



APPUI EN PARTIE BASSE



MAINTIEN EN PARTIE HAUTE

