

NOTAS

Receção em obras

Assegure-se de que o espaço reservado para assentar o painel reúne as condições seguintes:

- Apoio limpo e plano na sua base.
- Verticalidade das paredes.
- Esquadria do conjunto.

Apoio dos painéis

O painel deve ser segurado pelos 2 lados opostos, geralmente no sentido da dimensão maior. O apoio sobre os dois lados aumenta a resistência.

As bordas do painel têm de ser fixada na zona de encaixe com pelo menos 3cm de profundidade.

O painel é fixado com buchas segmentadas e patilhas de fixação, respeitando a dilatação.

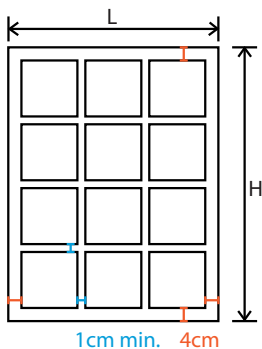
Vedação

A estanquidade fica assegurada ao aplicar silicone de vedação de 1ª categoria, após inserir um cordão de fundo de juntas, de acordo com as boas práticas.

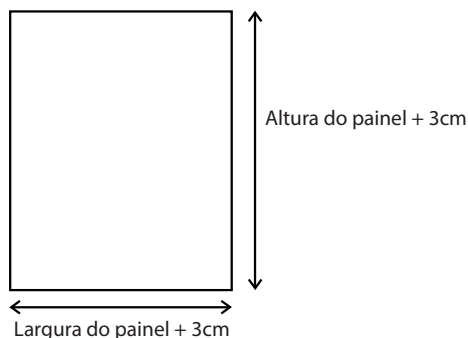


DIMENSÕES

COTAS PAINEL

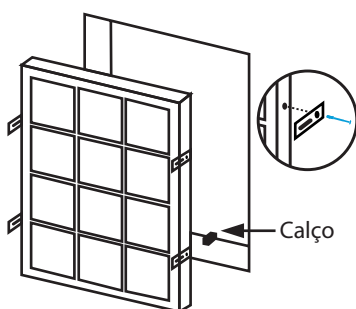


COTAS OBRAS



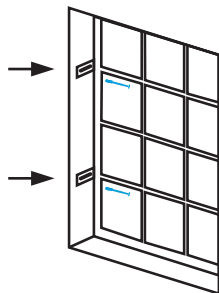
COLOCAÇÃO DE PAINEL DE PEQUENAS DIMENSÕES (portáteis)

1. COLOCAÇÃO

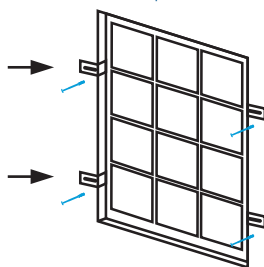


2. FIXAÇÃO

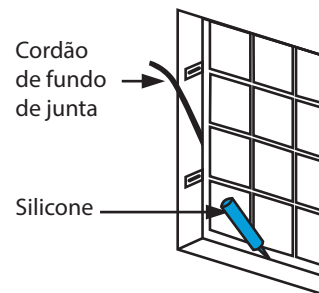
- Em tunel ou em fachada



- Alinhada à parede interior

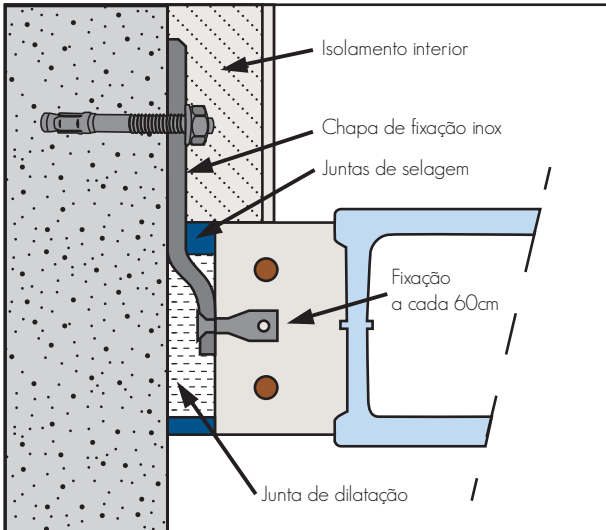


3. ACABAMENTO

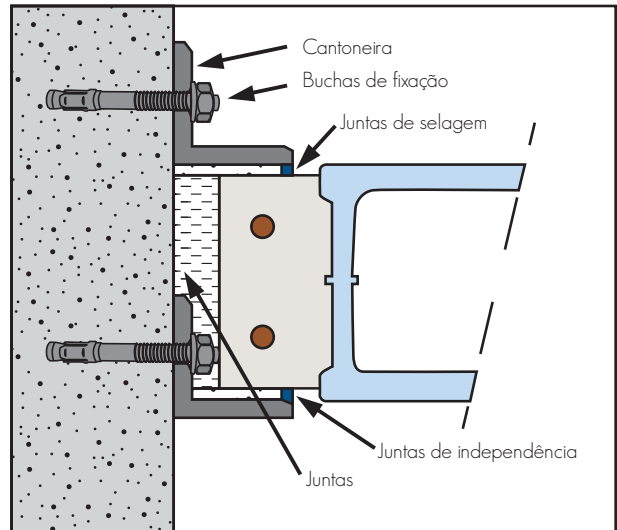


VÁRIOS TIPOS DE COLOCAÇÃO

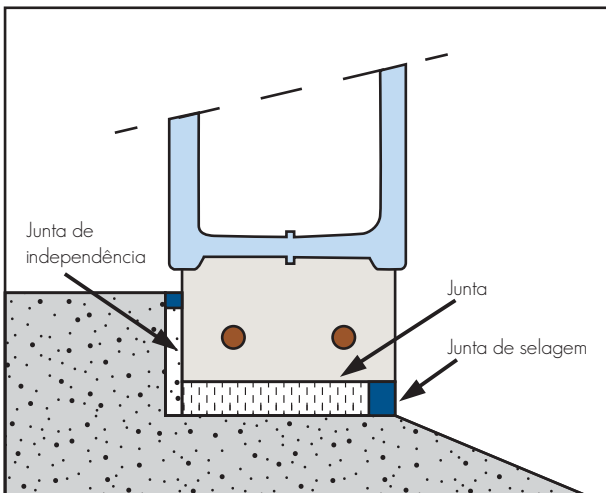
FIXAÇÃO OCULTA



COLOCAÇÃO ENTRE CANTONEIRAS METÁLICAS



APOIO NA BASE



APOIO NO TOPO

